

**Linha Petroquímica**

Foto Ilustrativa

**Série  
FFN**

Caixa em Fenol e Internos em Aço Inox

**Diâmetros Nominais (mm)****114****Série  
FFNG**

com Enchimento de Líquido Anti Vibração

**Diâmetro Nominal (mm)****114****Aplicações**

A caixa em fenol tipo torre, permite a montagem tanto local (diretamente à conexão) ou em superfície através de sua flange traseira incorporada. Possui internos em aço inoxidável, ideais para aplicações em ambientes e/ou fluidos corrosivos compatíveis com este material, processos químicos e petroquímicos, gases especiais, onde o fluido não se cristalize. Para equipamentos com ocorrência de vibrações ou variações bruscas de pressão, recomenda-se a utilização de nosso modelo com líquido anti vibração (glicerina ou opcionalmente em silicone).

**Características Técnicas****Caixa**

Fenol

**Anel(Capa) Roscado**

Polipropileno

**Mecanismo**

Aço Inox AISI-304

**Soquete (Corpo)**

Aço Inox AISI-316

**Elemento Sensor (Bourdon)**

Aço Inox AISI-316

**Soldagem**

Solda por Fusão de Material (TIG)

**Temperatura**

Ambiente: -20 à +60 °C

Fluido do Processo: -20 à 120 °C

Armazenamento: -40 à 70 °C

**Ponteiro**

Alumínio, Balanceado e com Ajuste Micrométrico

**Visor**

Vidro Plano

(Opcional Vidro Plano Laminado)

**Mostrador**

Alumínio Fundo Branco

**Faixa de Pressão (Escalas)**

Manômetros - de 0,6 à 1000 bar

(Tabela TBP3 e TBP5 - páginas EP2 e EP3)

Vacuômetros - vácuo

(Tabela TBP7 - página EP3)

Manovacuômetros - do vácuo à 30 bar

(Tabela TBP9 - página EP5)

**Classe de Exatidão**

Norma - ABNT Classe A1

(Tabela 2 - página CP6)

**Líquido de Enchimento (Para Série FFNG)**

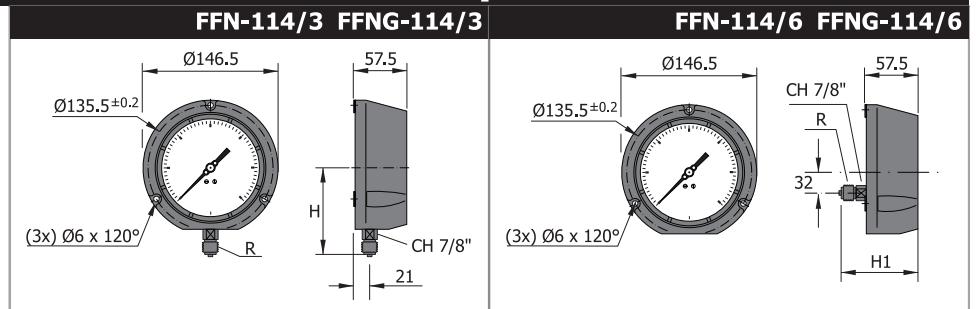
Glicerina Bi Destilada

(Outros Líquidos sob Consulta)

**Nota:**

Recomenda-se o corte da ponta do tampão para o equilíbrio da pressão atmosférica no interior da caixa, caso contrário teremos um acréscimo de erro ao especificado.

## Modelos para Diâmetro 114mm



(MEDIDAS H e H1 VIDE TABELA ABAIXO)

	CONEXÃO (R)			
	1/4"		1/2"	
	NPT	BSP	NPT	BSP
H	90	88	95	95
H1	83	83	90	90

### Exemplo como especificar

MODELO	CONEXÃO	ESCALA
FFN-114/3	ROSCA 1/2" NPT	35 psi x 2,5 kgf/cm <sup>2</sup>